

VÁLVULAS MINIMACH



Válvula de economia de espaço, ideal para aplicações de automação industrial.

Feita de acordo com o design da série MACH, a MINIMACH tem corpo de alumínio pintado para garantir robustez extra e operação confiáveis, mesmo nos ambientes mais adversos.

As guarnições internas são feitas de FKM/FPM e são compatíveis com todos os óleos usados em compressores.

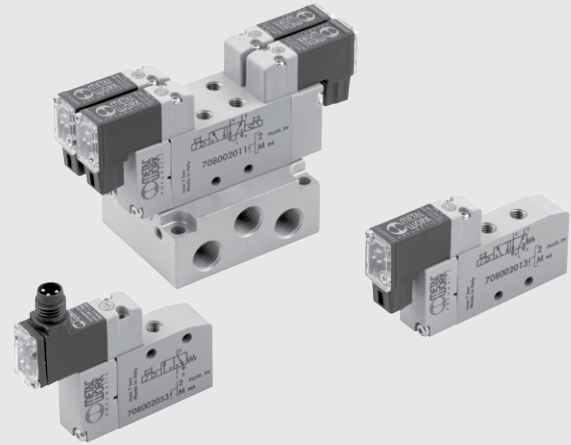
As conexões pneumáticas são do tipo rosca M5, permitindo ao usuário escolher o diâmetro, tipo e ângulo do acessório.

A válvula pode ser montada em linha ou em um painel ou em uma base de várias portas.

As seguintes versões estão disponíveis:

- 3/2 normalmente aberta ou normalmente fechada
- 5/2 monoestáveis ou biestáveis
- 5/3 centros fechados, centros abertos, centros de pressão.

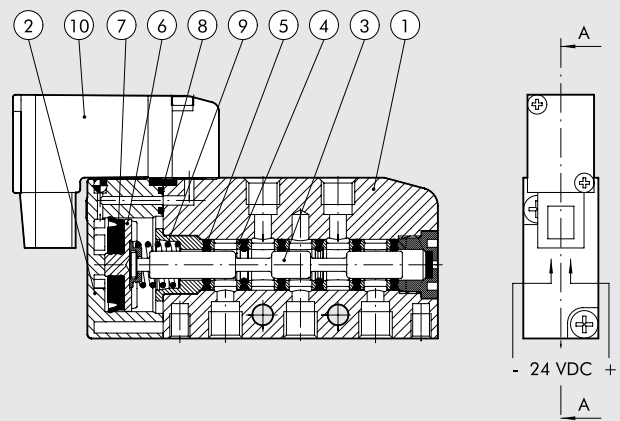
Atuação eletropneumática com um piloto de 24VCC.



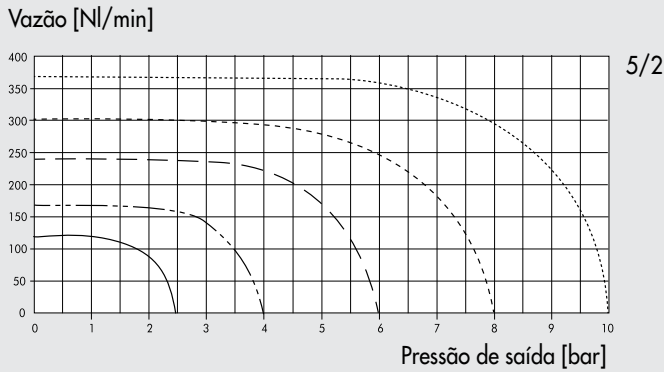
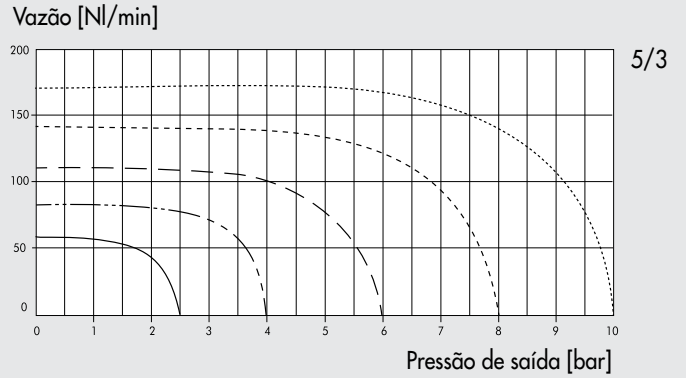
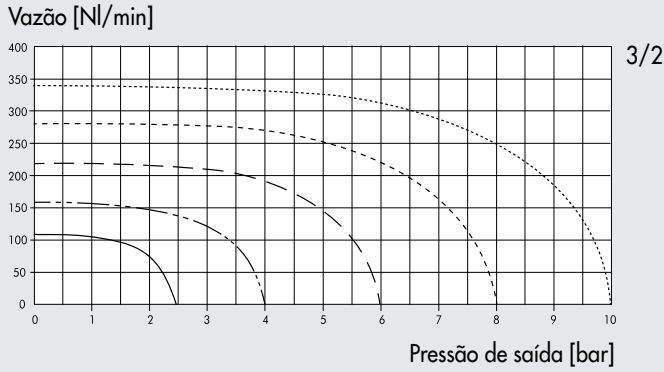
DADOS TÉCNICOS		
Rosca da porta da válvula		M5
Tipo de acionamento		eletropneumático
Diâmetro externo máximo dos acessórios	mm	Ø 11
Faixa de temperatura de operação	°C	-10 a +60
	°F	14 a +140
Fluido		Ar comprimido sem lubrificação; a lubrificação, se usada, deve ser contínua.
Faixa de pressão	MPa	0,3 a 0,7
	bar	3 a 7
	psi	44 a 102
Vazão a 6 bar ΔP 1 3/2	NI/min	140
Vazão a 6 bar ΔP 1 5/2	NI/min	170
Vazão a 6 bar ΔP 1 5/3	NI/min	80
Faixa de tensão		24VCC ± 10%
Potência	W	0,9
Classificação do solenoide		100% ED
Operador manual		Monoestável
TRA/TRR 3/2 a 6 bar	ms	8/23
TRA/TRR 5/2 monoestável a 6 bar	ms	8/30
TRA/TRR 5/2 biestável a 6 bar	ms	15/15
TRA/TRR 5/3 a 6 bar	ms	9/30
Classe de isolamento		F155
Grau de proteção		IP51 para a versão PLUG-IN IP65 para a versão M8
Instalação		Em qualquer posição. Quanto às válvulas biestáveis, se estiverem sujeitas à vibração, é desaconselhável que sejam instaladas na posição vertical.
Compatibilidade com óleos		Consultar o capítulo Z1

COMPONENTES

- 1 CORPO DA VÁLVULA: alumínio quimicamente niquelado
- 2 TAMPA DE CONTROLE: Hostaform®
- 3 BOBINA: alumínio quimicamente niquelado
- 4 PLACAS DE DISTÂNCIA: tecnopolímero
- 5 GUARNIÇÕES: FKM-FPM
- 6 PISTÕES: Hostaform®
- 7 GUARNIÇÃO DO PISTÃO: Poliuretano
- 8 FLITRO: bronze sinterizado
- 9 MOLAS: aço especial
- 10 PILOTO: com bobina integrada



FLUXOGRAMA



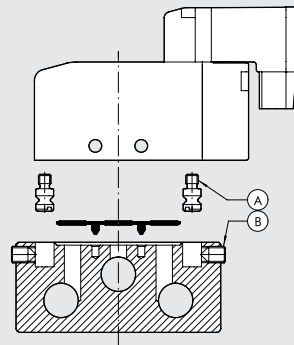
COMO FIXAR A VÁLVULA NA BASE

Proceda da seguinte forma:

1. parafuse os pinos A na válvula
2. prenda-os com os parafusos roscados pré-instalados B na base (0,5 Nm max)

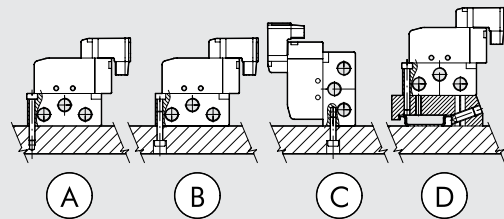
IMPORTANTE

Para prender corretamente, pressione a válvula sobre a base enquanto aperta os dois parafusos.
 Não aperte um parafuso roscado completamente antes de começar a apertar o outro.



COMO FIXAR A BASE

- Ⓐ A partir da parte superior usando parafusos M4
- Ⓑ A partir da parte inferior usando parafusos M5
- Ⓒ A partir dos lados usando parafusos M4
- Ⓓ A partir da parte superior da barra DIN usando os parafusos M4 e o código de suporte 0225004600 (usando 1 parafuso por suporte)



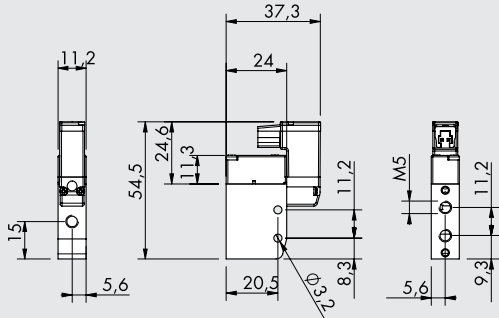
SINOPTICOS, TAMANHOS E VERSÕES

M S V	0	5	S O	B	O O	2 4 V D C
FAMÍLIA	DIMENSÕES	FUNÇÃO	OPERADORES	REINICIALIZAÇÃO (12)	MAIS DETALHES	
MSV Miniválvulas solenoide	0 M5	3 3/2 5 5/2 6 5/3	SO solenoide	B biestável S molas mecânicas	NC normalmente fechado NO normalmente aberto OO padrão 5/2 CC centros fechados OC centro aberto negativo PC centro aberto positivo	24VCC Conector PLUG-IN 24VCC M8 Conector M8 24VCC

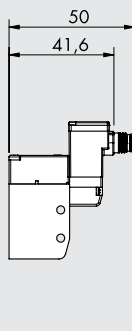
VÁLVULAS MINIMACH SOLENOIDE-PNEUMÁTICAS

MONOESTÁVEIS 3/2

VERSÃO DO PLUG-IN



VERSÃO M8



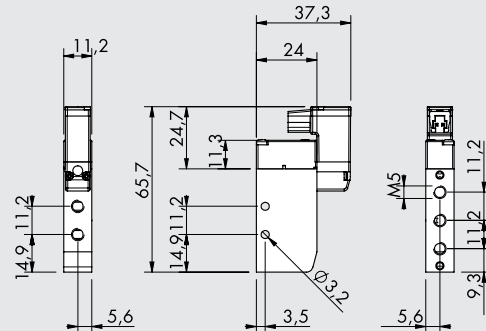
CONEXÃO M8

- 4 1 Sem uso
- 3 3 0 V (Operação também com polaridade reversa)
- 1 4 +24V

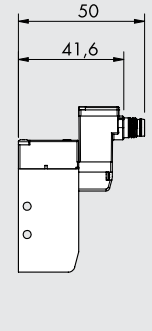
Símbolo	Código	Abrev.	Peso [g]
	7080020532	MSV 03 SOS NC 24VCC PLUG-IN	36,2
	708002053M	MSV 03 SOS NC 24VCC M8	36,2
	7080020632	MSV 03 SOS NO 24VCC PLUG-IN	36,2
	708002063M	MSV 03 SOS NO 24VCC M8	36,2

MONOESTÁVEIS 5/2

VERSÃO DO PLUG-IN



VERSÃO M8



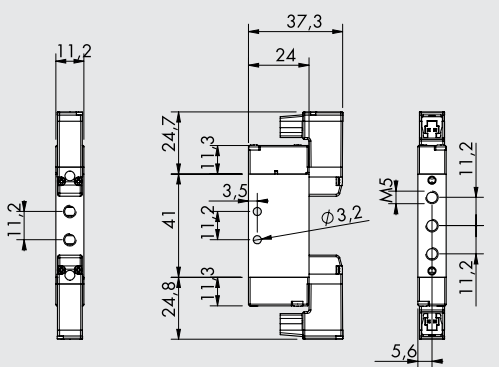
CONEXÃO M8

- 4 1 Sem uso
- 3 3 0 V (Operação também com polaridade reversa)
- 1 4 +24V

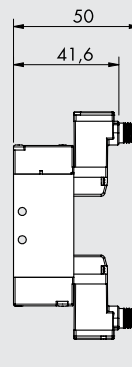
Símbolo	Código	Abrev.	Peso [g]
	7080020132	MSV 05 SOS OO 24VCC PLUG-IN	43,3
	708002013M	MSV 05 SOS OO 24VCC M8	43,3

BIESTÁVEIS 5/2

VERSÃO DO PLUG-IN



VERSÃO M8



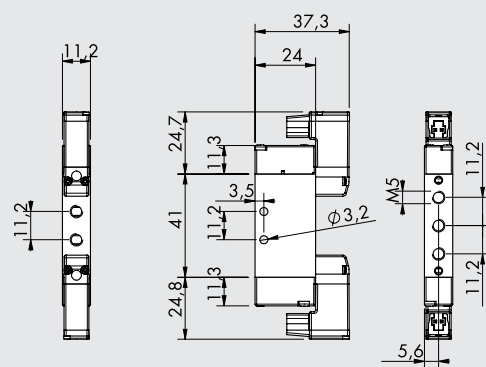
CONEXÃO M8

- 4 1 Sem uso
- 3 3 0 V (Operação também com polaridade reversa)
- 1 4 +24V

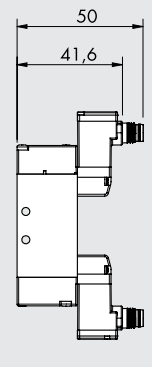
Símbolo	Código	Abrev.	Peso [g]
	7080020112	MSV 05 SOB OO 24VCC PLUG-IN	57
	708002011M	MSV 05 SOB OO 24VCC M8	57

MONOESTÁVEIS 5/3

VERSÃO DO PLUG-IN



VERSÃO M8



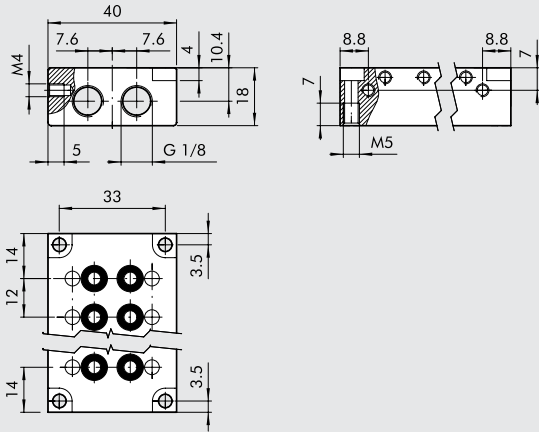
CONEXÃO M8

- 4 1 Sem uso
- 3 3 0 V (Operação também com polaridade reversa)
- 1 4 +24V

Símbolo	Código	Abrev.	Peso [g]
	7080020212	MSV 06 SOS CC 24VCC PLUG-IN	57
	708002021M	MSV 06 SOS CC 24VCC M8	57
	7080020312	MSV 06 SOS OC 24VCC PLUG-IN	57
	708002031M	MSV 06 SOS OC 24VCC M8	57
	7080020412	MSV 06 SOS PC 24VCC PLUG-IN	57
	708002041M	MSV 06 SOS PC 24VCC M8	57

ACESSÓRIOS: BASE MÚLTIPLA

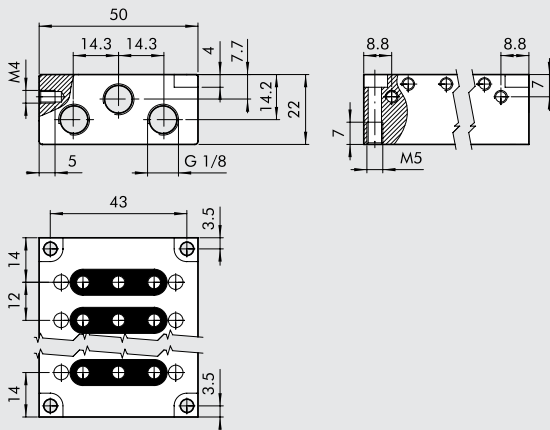
BASE MÚLTIPLA 3/2



Código	Descrição	Posição	Peso [g]
0225010201	Posição base 2 para válvulas Minimach 3/2	2	60
0225010401	Posição base 4 para válvulas Minimach 3/2	4	99
0225010601	Posição base 6 para válvulas Minimach 3/2	6	135
0225010801	Posição base 8 para válvulas Minimach 3/2	8	178

N.B.: É aconselhável usar o código de conectores retos 02400A_____

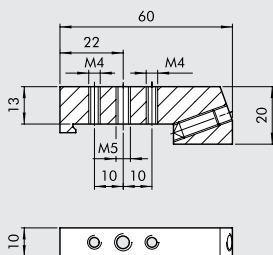
BASE MÚLTIPLA 5/3 - 5/2



Código	Descrição	Posição	Peso [g]
0225020201	Posição base 2 para válvulas Minimach 5/2 - 5/3	2	95
0225020401	Posição base 4 para válvulas Minimach 5/2 - 5/3	4	154
0225020601	Posição base 6 para válvulas Minimach 5/2 - 5/3	6	211
0225020801	Posição base 8 para válvulas Minimach 5/2 - 5/3	8	270

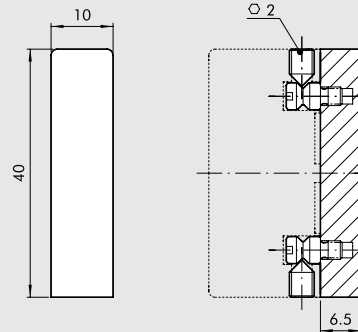
N.B.: É aconselhável usar o código de conectores retos 02400A_____

ADAPTADOR PARA BARRA ÔMEGA (DIN EN 50022)



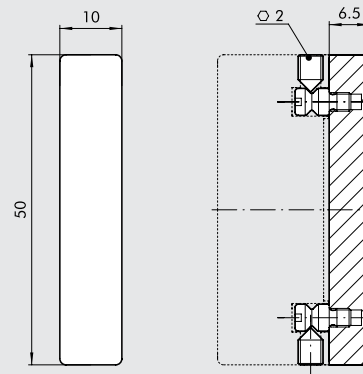
Código	Descrição	Peso [g]
0225004600	Adaptador ômega Mach 16	46

PLACA CEGA PARA VÁLVULAS 3/2



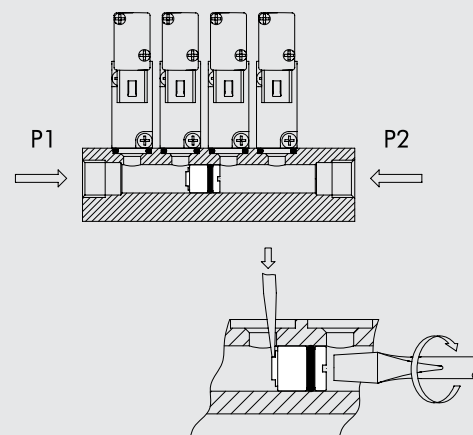
Código	Descrição	Peso [g]
0226009500	Placa cega para bases Minimach 3/2	9,5

PLACA CEGA PARA VÁLVULAS 5/2 - 5/3



Código	Descrição	Peso [g]
0226009501	Placa cega para bases Minimach 5/2 - 5/3	11

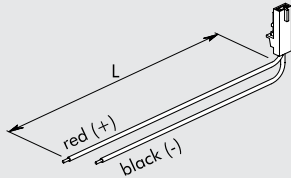
DIAFRAGMA INTERMEDIÁRIO



Código	Descrição	Peso [g]
0226009010	Diafragma de base Minimach	3,5

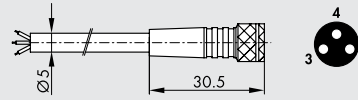
ACESSÓRIOS: CONECTORES

CONECTOR PLUG-IN



Código	Descrição
W0970512000	Conector Plug-in para Mach 11 L = 300 mm
W0970512007	Conector Plug-in para Mach 11 L = 1 m
W0970512002	Conector Plug-in para Mach 11 L = 2 m

CONECTOR RETO M8 COM CABO

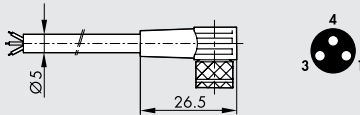


Pino	Cor do cabo
1	Marron
3	Azul
4	Preto

Código	Descrição
02400A0100	Conector fêmea M8 HIGH FLEX CL6 de 3 pinos com cabo L = 1 m
02400A0250	Conector fêmea M8 HIGH FLEX CL6 de 3 pinos com cabo L = 2,5 m
02400A0500	Conector fêmea M8 HIGH FLEX CL6 de 3 pinos com cabo L = 5 m
02400A1000	Conector fêmea M8 HIGH FLEX CL6 de 3 pinos com cabo L = 10 m

Cabo móvel, classe 6 de acordo com a IEC 60228

CONECTOR M8 90° COM CABO



Pino	Cor do cabo
1	Marron
3	Azul
4	Preto

Código	Descrição
02400B0100	Conector fêmea M8 CL6 HIGH FLEX 90° de 3 pinos com cabo L = 1 m
02400B0250	Conector fêmea M8 CL6 HIGH FLEX 90° de 3 pinos com cabo L = 2,5 m
02400B0500	Conector fêmea M8 CL6 HIGH FLEX 90° de 3 pinos com cabo L = 5 m
02400B1000	Conector fêmea M8 CL6 HIGH FLEX 90° de 3 pinos com cabo L = 10 m

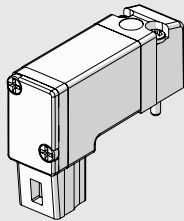
Cabo móvel, classe 6 de acordo com a IEC 60228

N.B.: É desaconselhável o uso nas bases de várias posições 0225010 ___ e 0225020 ___

NOTAS

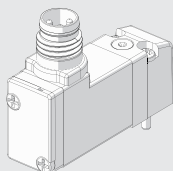
PEÇAS DE REPOSIÇÃO

PILOT PLUG-IN



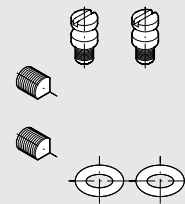
Código	Descrição
722113541100	PLT-10 722113541100

PILOTO M8



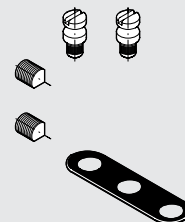
Código	Descrição
7222M3541100	PLT-10 3/2 NC 0.8W 24VCC LED M8 com manual

KIT DE PEÇAS DE REPOSIÇÃO DE BASE DE GUARNIÇÃO PARA VÁLVULAS 3/2



Código	Descrição	Peso [g]
0226009000	Kit de guarnição 3/2 bases múltiplas Minimach	2,5

KIT DE PEÇAS DE REPOSIÇÃO DE BASE DE GUARNIÇÃO PARA VÁLVULAS 5/2 - 5/3



Código	Descrição	Peso [g]
0226009001	Kit de guarnição 5/2 - 5/3 bases múltiplas Minimach	2,5

VÁLVULAS MACH 11

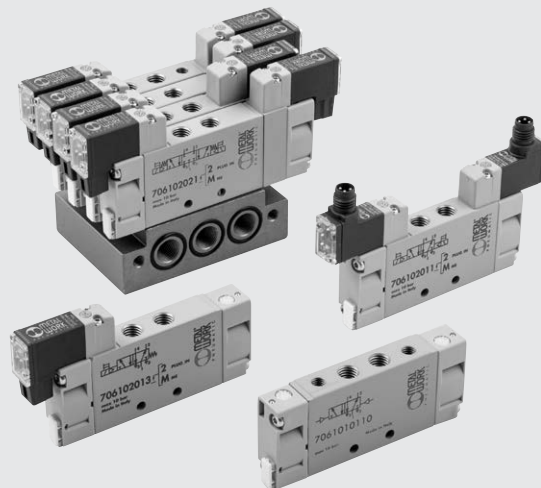
As válvulas em linha Mach 11 com conexão rosqueada M7 são fornecidas nas seguintes versões:

- 5/2 monoestáveis e biestáveis
- 5/3 com centros fechados, centro aberto negativo ou centro aberto positivo.

Controle

- pneumático
- solenoide/pneumático 24 V

Com um design compacto excepcional, com apenas 11 mm de largura e excelente desempenho, essas válvulas podem ser usadas em inúmeras aplicações em automação industrial.

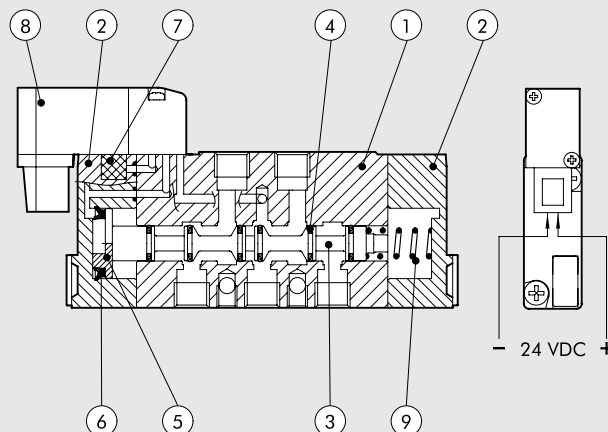


DADOS TÉCNICOS

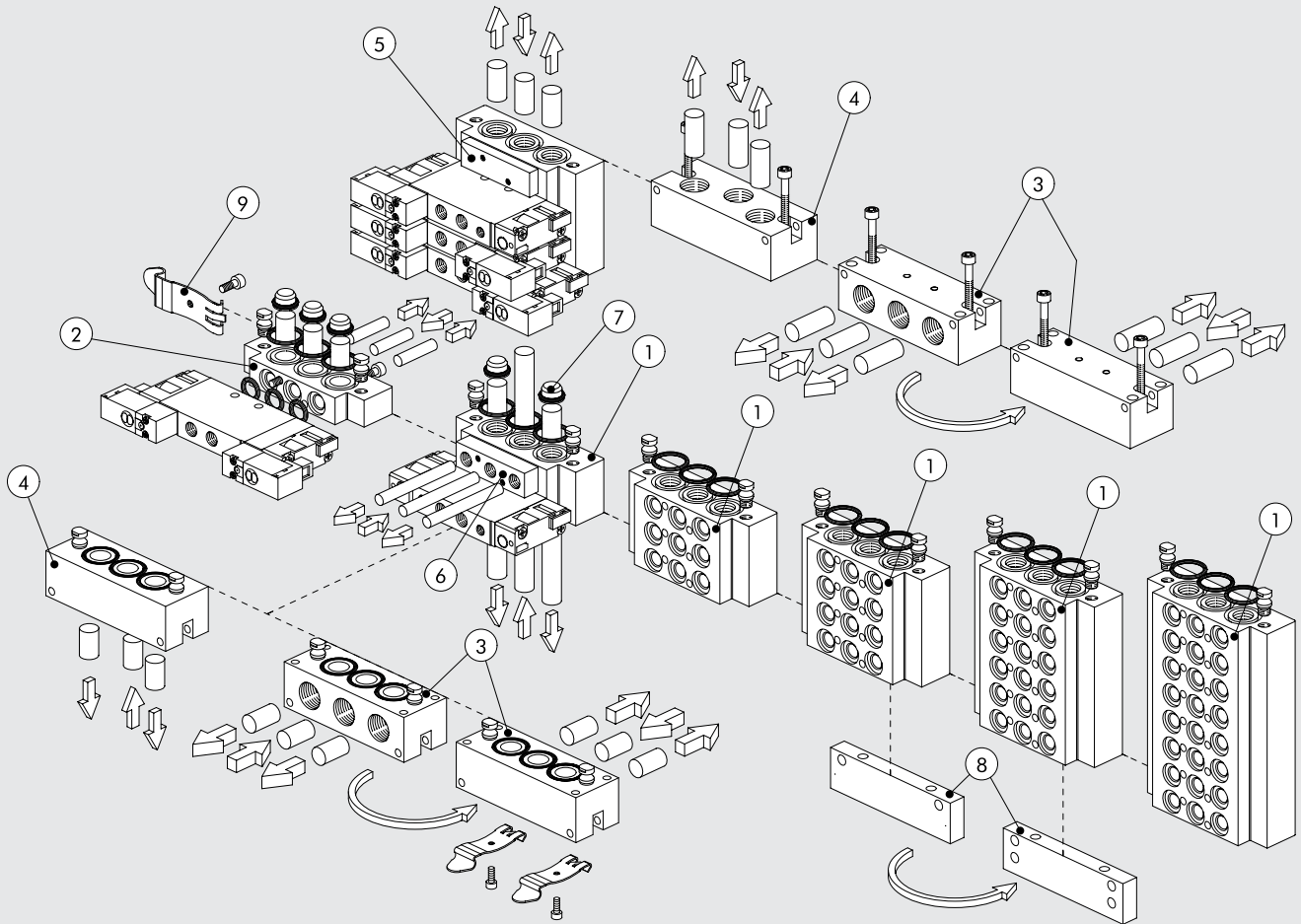
Rosca da válvula		M7	
Rosca do piloto		M5	
Diâmetro externo máximo dos acessórios	mm	Pneumática: M7 = Ø 11 - M5 = Ø 9 - Elétrica: M7 - M5 = Ø 11	
Faixa de temperatura de operação	°C	-10 a +60	
Fluido		Ar filtrado sem lubrificação; a lubrificação, se usada, deve ser contínua	
Parafuso para montagem na parede da válvula		M3	
Vazão a 6 bar DP 1 bar	NI/min	400	
Faixa de pressão	bar		
		Elétrico	Assistido por piloto elétrico
		monoestável 2 a 7	pressão piloto: 2 a 7
		biestável: 2 a 7	válvula de vácuo até 10 bar
		5/3: 2 a 7	
			Pneumático
			10 monoestáveis: 2 a 10
			valores de pressão de controle biestável: 1 a 10
			pressão de controle 5/3: 2 a 10
			válvula de vácuo até 10 bar
Faixa de tensão		24 VCC ± 10%	-
Potência	W	0,9	-
Classe de isolamento		F155	-
Grau de proteção		IP51 para a versão PLUG-IN	-
		IP65 para a versão M8-	-
Classificação do solenoide		100% ED	-
TRA/TRR monoestável a 6 bar	ms	10 / 45	4 / 9
TRA/TRR biestável a 6 bar	ms	22 / 22	4 / 4
TRA/TRR 5/3 monoestável a 6 bar	ms	22 / 22	4 / 4
Compatibilidade com óleos		Consultar o capítulo Z1	

COMPONENTES

- 1 CORPO DA VÁLVULA:: Alumínio
- 2 CONTROLE/BASE: Hostaform®
- 3 CARRETEL: Alumínio
- 4 GUARNIÇÕES: Poliuretano
- 5 PISTÕES: Hostaform®
- 6 GUARNIÇÃO DO PISTÃO: Poliuretano
- 7 FLITRO: bronze sinterizado
- 8 PILOTO: com bobina integrada
- 9 MOLAS: aço especial
- 10 PLACA DE IDENTIFICAÇÃO REMOVÍVEL

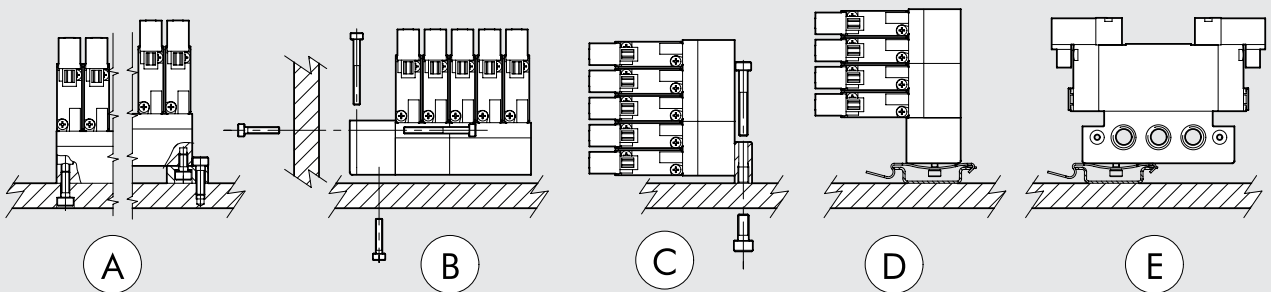


MODULARIDADE



VÁLVULAS
VÁLVULAS MACH 11

COMO FIXAR A BASE

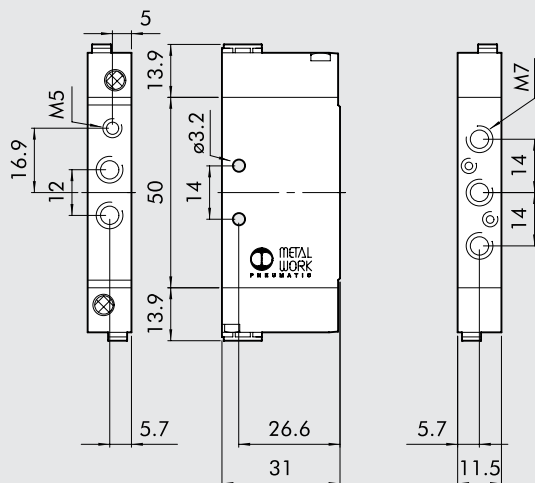


SINÓPTICOS, TAMANHOS E VERSÕES

M S V FAMÍLIA	1 DIMENSÕES	5 FUNÇÃO	S O OPERADORES	B REINICIALIZAÇÃO (12)	O O MAIS DETALHES	2 4 V D C
MSV mini solenoide válvula	1 M7	5 5/2 6 5/3	SO solenoide SE solenoide assistida PN pneumática	B biestável S molas mecânicas	OO Padrão 5/2 CC centro fechados OC centro aberto negativo PC centro aberto positivo	24VCC Conector PLUG-IN 24VCC M8 Conector M8 24VCC

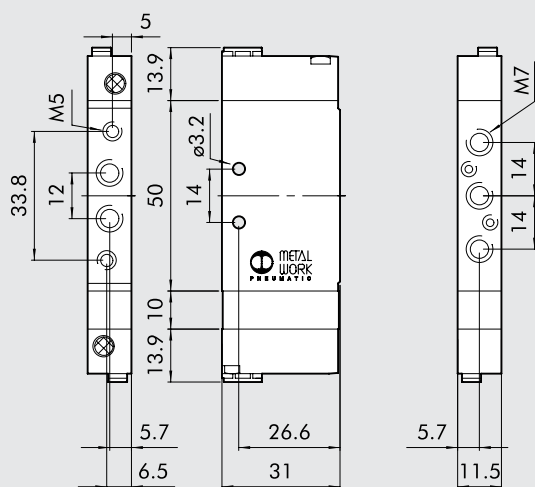
VÁLVULAS MACH 11, PNEUMÁTICAS

MONOESTÁVEIS 5/2



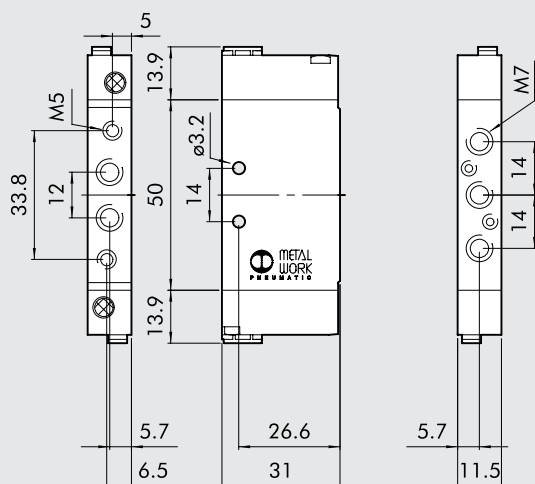
Símbolo	Código	Abrev.	Peso [g]
	7061010130	MPV 15 PNS OO	52

BIESTÁVEIS 5/3



Símbolo	Código	Abrev.	Peso [g]
	7061010210	MPV 16 PNS CC	62
	7061010310	MPV 16 PNS OC	62
	7061010410	MPV 16 PNS PC	62

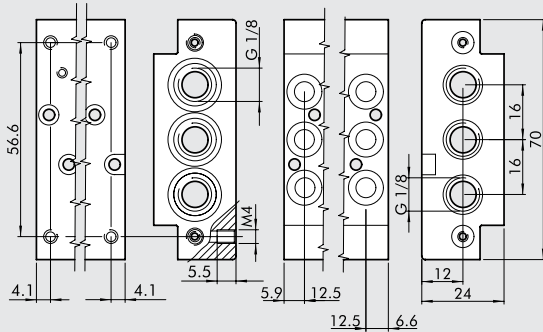
BIESTÁVEIS 5/2



Símbolo	Código	Abrev.	Peso [g]
	7061010110	MPV 15 PNB OO	52

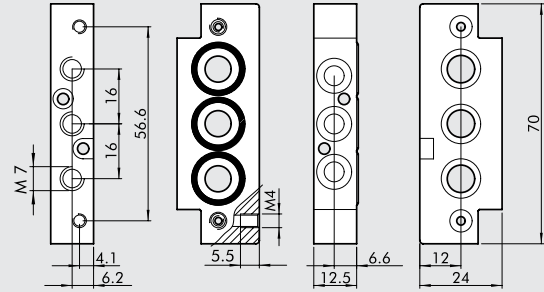
ACESSÓRIOS: BASES MANIFOLD

1 BASE MANIFOLD MÚLTIPLA



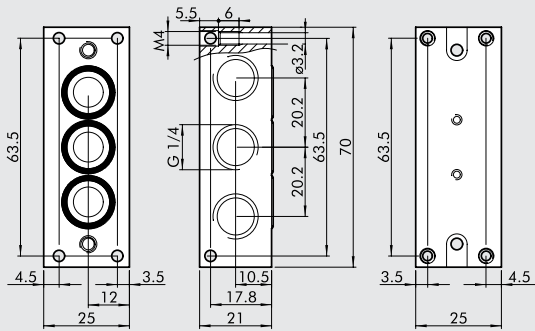
Código	Descrição	Peso [g]
0227400201	Base, posição 2 para Mach 11	94
0227400301	Base, posição 3 para Mach 11	140
0227400401	Base, posição 4 para Mach 11	186
0227400601	Base, posição 6 para Mach 11	282
0227400801	Base, posição 8 para Mach 11	378

2 BASE MANIFOLD DE ALIMENTAÇÃO SEPARADA



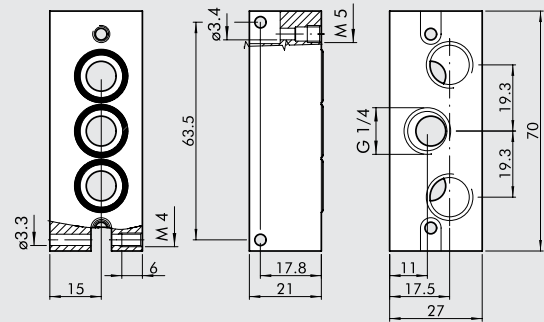
Código	Descrição	Peso [g]
0227400200	Base manifold de alimentação separada para Mach 11	44

3 PLACA FINAL DE 90°



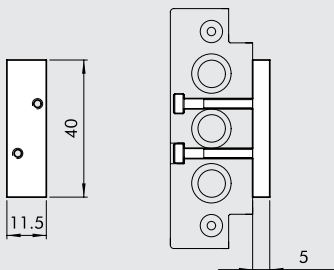
Código	Descrição	Peso [g]
0227400101	Placa final de 90° 1/4 Mach 11	82

4 PLACA FINAL RETA



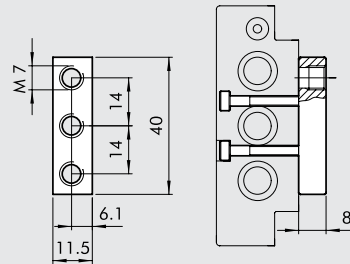
Código	Descrição	Peso [g]
0227400100	Placa final reta 1/4 para Mach 11	93

5 PLACA CEGA



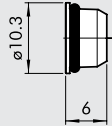
Código	Descrição	Peso [g]
0227400500	Placa cega para Mach 11	13

6 BLOCO DE ALIMENTAÇÃO



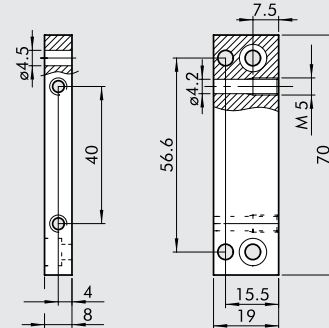
Código	Descrição	Peso [g]
0227400503	Bloco de alimentação M7 para Mach 11	11

g DIAFRAGMA



Código	Descrição	Peso [g]
0227400000	Diafragma para bases Mach 11	3

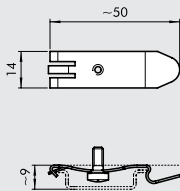
h PLACA DE FIXAÇÃO BASE



Código	Descrição	Peso [g]
0227400504	Placa de fixação para bases Mach 11	28

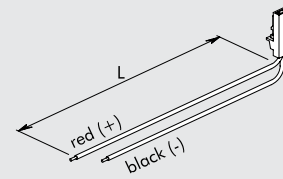
ACESSÓRIOS

i SUPORTE DE CONEXÃO NA BARRA OMEGA (DIN EN 50022)



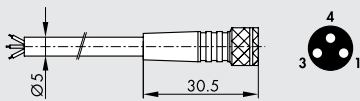
Código	Descrição
0227300600	Suporte de conexão na barra DIN

CONECTOR PLUG-IN



Código	Descrição
W0970512000	Conector Plug-in para Mach 11 L = 300 mm
W0970512007	Conector Plug-in para Mach 11 L = 1 m
W0970512002	Conector Plug-in para Mach 11 L = 2 m

CONECTOR RETO M8 COM CABO

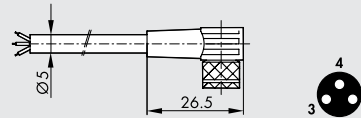


Pino	Cor do cabo
1	Marrom
3	Azul
4	Preto

Código	Descrição
02400A0100	Conector fêmea M8 HIGH FLEX CL6 de 3 pinos com cabo L = 1 m
02400A0250	Conector fêmea M8 HIGH FLEX CL6 de 3 pinos com cabo L = 2,5 m
02400A0500	Conector fêmea M8 HIGH FLEX CL6 de 3 pinos com cabo L = 5 m
02400A1000	Conector fêmea M8 HIGH FLEX CL6 de 3 pinos com cabo L = 10 m

Cabo móvel, classe 6 de acordo com a IEC 60228

CONECTOR M8 90° COM CABO



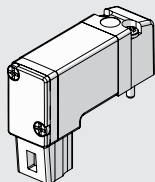
Pino	Cor do cabo
1	Marrom
3	Azul
4	Preto

Código	Descrição
02400B0100	Conector fêmea M8 CL6 HIGH FLEX 90° de 3 pinos com cabo L = 1 m
02400B0250	Conector fêmea M8 CL6 HIGH FLEX 90° de 3 pinos com cabo L = 2,5 m
02400B0500	Conector fêmea M8 CL6 HIGH FLEX 90° de 3 pinos com cabo L = 5 m
02400B1000	Conector fêmea M8 CL6 HIGH FLEX 90° de 3 pinos com cabo L = 10 m

Cabo móvel, classe 6 de acordo com a IEC 60228

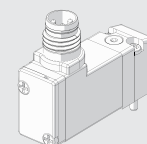
PEÇAS DE REPOSIÇÃO

PILOTO PLUG-IN



Código	Descrição
722113541100	PLT-10 722113541100

PILOTO M8



Código	Descrição
7222M3541100	PLT-10 3/2 NC 0.8W 24VCC LED M8 com manual