



Cilindro RHV Série ISO 15552



CILINDRO ISO 15552 SÉRIE RHV

ATUADORES

CILINDRO ISO 15552 SÉRIE RHV

Os cilindros RHV série econômica foram pensados para prover mais uma alternativa aos clientes Metal Work, mas sem deixar de agregar inovações no desempenho do conjunto. Esta série pode ser fornecida com amortecimento regulável ou fixo que foi desenhado após ampla análise de aplicações de clientes para que seja possível atender a sua maioria de forma eficiente e com rapidez de instalação por não necessitar regulagem. Além disso, possui canais em 3 laterais da sua camisa para permitir instalação facilitada de sensores mesmo em locais de difícil acesso.



- Com ou sem ímã
- Dupla ação haste passante ou haste simples
- Possibilidade de escolha entre Poliuretano, NBR, FKM e Tandem**

DADOS TÉCNICOS		POLIURETANO	NBR	FKM/FPM
Pressão Máxima de Operação	bar		10	
Temperatura de Operação	°C	-10 a 80	-10 a 80	-10 a 150 (cilindros não magnéticos)
Fluido	°C	Ar comprimido filtrado 50µm, lubrificado ou não. Se lubrificado, a lubrificação deve ser contínua		
Diâmetros	mm	32; 40; 50; 63; 80; 100		
Projeto		Cabeçotes com parafusos trilobulares		
Cursos Padrão	mm	Simples Ação: Diâmetros ø32 a 63mm Cursos de 1 a 250mm*		
		Dupla Ação: Diâmetros ø32 a 80mm Cursos de 1 a 2800mm*		
		Diâmetro ø100mm Cursos de 1 a 2600mm□		
Versões		Dupla Ação Amortecido, Dupla Ação não amortecido, Haste Passante Amortecido**, Alta Temperatura, no-stick slip		
Ímã para Sensor		Todas as versões são fornecidas com ímã. Fornecidos sem ímã sob encomenda.		
Pressão de funcionamento		ø32 e ø40mm: 0,4bar ø50 e ø63mm, curso < 1500mm: 0,3bar ø50 e ø63mm, curso > 1500mm: 0,4bar ø80 a ø100mm, curso < 1500mm: 0,2bar ø80 a ø100, curso > 1500mm: 0,4bar		
Notas		Para velocidades inferiores a 0,2m/s, utilizar a versão no-stick slip e ar sem lubrificação. * Cursos máximos recomendados. Valores maiores podem gerar problemas de operação. ** Verificar possibilidade de venda com departamento comercial. ***Para outras versões não citadas neste catálogo, consultar departamento comercial.		

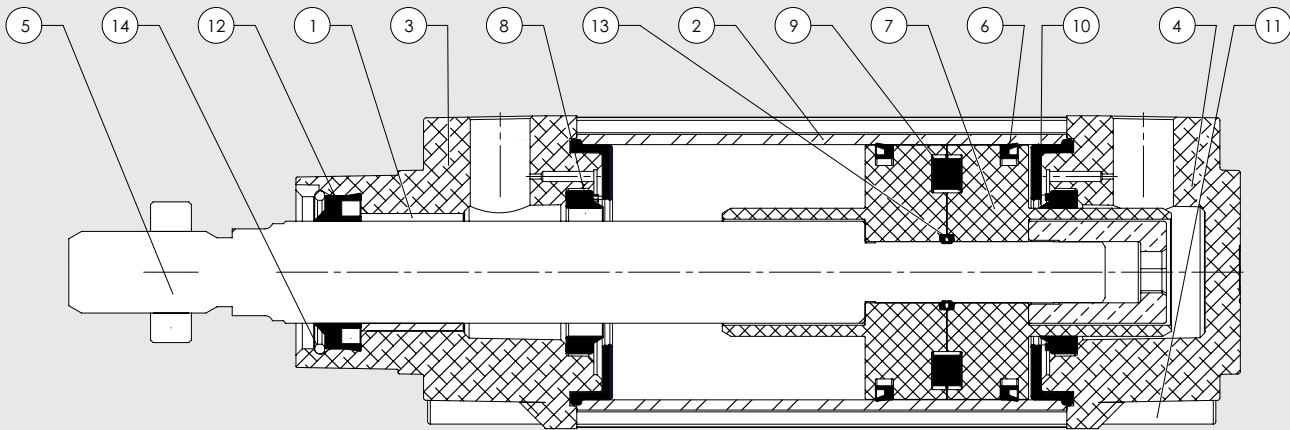
ATUADORES

CILINDRO ISO 15552 SÉRIE RHV

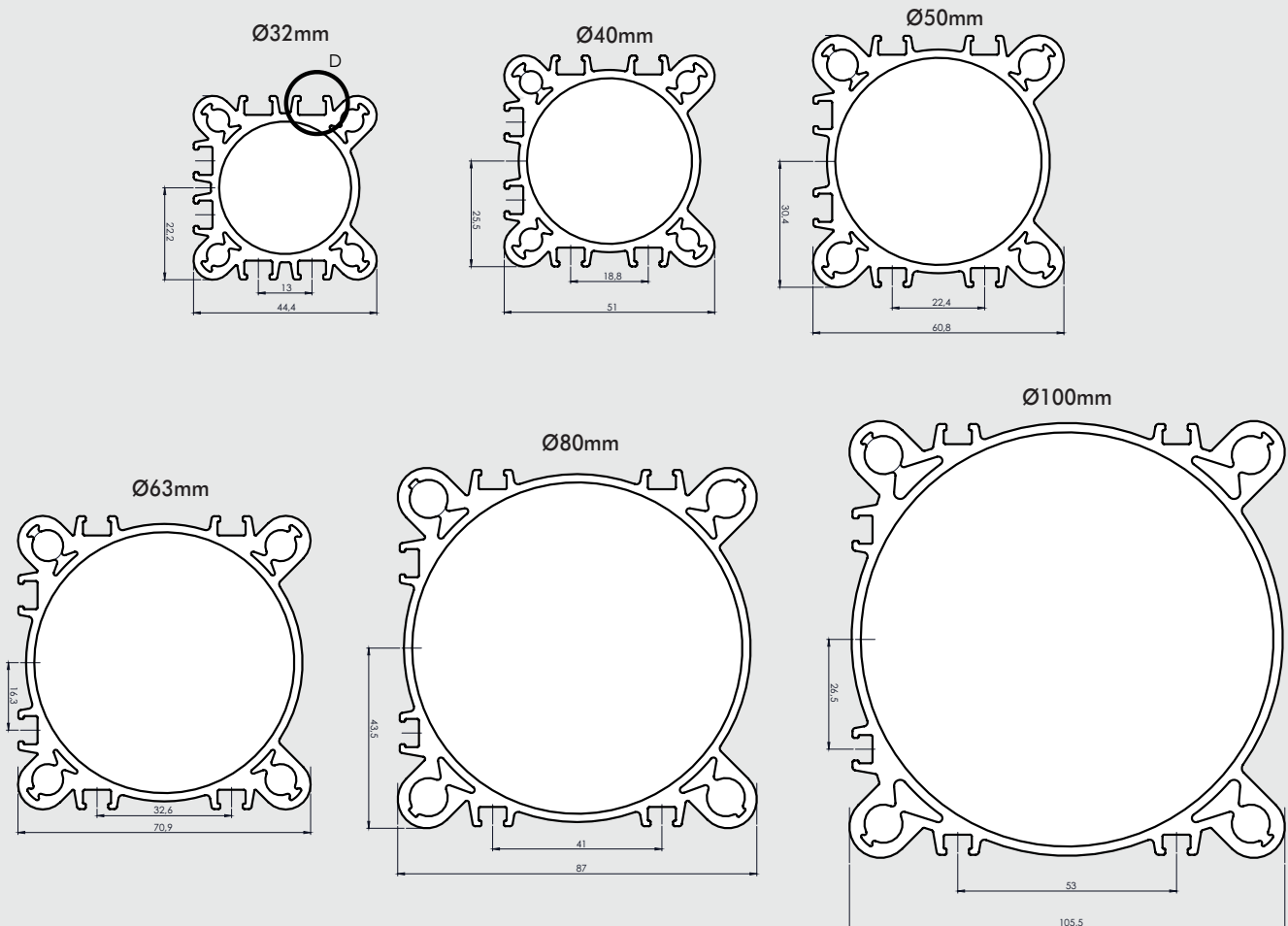
COMPONENTES

- 1 BUCHA DA HASTE: Aço com cobertura em PTFE
- 2 CAMISA: Alumínio Extrudado Calibrado e Anodizado
- 3 CABEÇOTE DIANTEIRO: Injetado Alumínio Natural
- 4 CABEÇOTE TRASEIRO: Injetado Alumínio Natural
- 5 HASTE: Aço C45 ou Aço Inox 303, ambos cromados
- 6 GUARNIÇÃO DO ÊMBOLO: Poliuretano, NBR ou FKM

- 7 SEMI ÊMBOLO: Tecnopolímero autolubrificante ou alumínio
- 8 GUARNIÇÃO DE AMORTECIMENTO: Poliuretano, NBR ou FKM
- 9 ÍMÃ: Plastroferrite
- 10 JUNTA DE VEDAÇÃO: NBR ou FKM
- 11 PARAFUSO AUTO FILETANTE: Aço Zincado
- 12 VEDAÇÃO DA HASTE: Poliuretano, NBR ou FKM



PERFIS DAS CAMISAS



CILINDRO ISO 15552 SÉRIE RHV

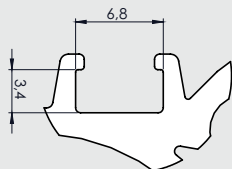
ATUADORES

CILINDRO ISO 15552 SÉRIE RHV

ATUADORES

CILINDRO ISO 15552 SÉRIE RHV

VISTA DE DETALHE DOS CANAIS PARA SENSORES

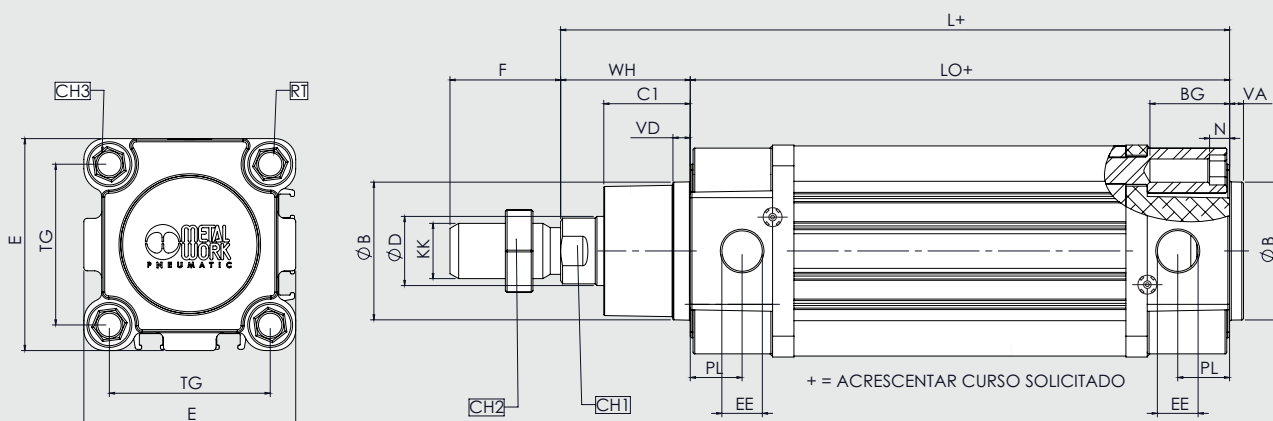


CHAVE DE CODIFICAÇÃO

SÉRIE RHV	1 TIPOLOGIA	3 MAGNÉTICO	32 DIÂMETRO	0050 CURSO	C MATERIAL	P VEDAÇÕES
Z54	1 Dupla ação amortecimento fixo 2 Dupla ação, haste-passante, amortecimento fixo* 3 Dupla ação amortecimento regulável 4 Não amortecido 5 Tandem dois estágios* 6 Geminado* 7 Tandem dois estágios amort. regulável* 8 Geminado amort. regulável*	3 Magnético 5 Não magnético	32 40 50 63 80 A1=100	32 a 80 0025 a 2800mm 100 0025 a 2600mm	A Haste SAE 1045 êmbolo em alumínio para cursos superiores a 1000mm e para cilindros de ø80 a 100mm C Haste sae 1045 êmbolo em tecnopolímero para cursos inferiores a 1000 mm e para cilindros de ø32 a ø 63mm Z Haste AISI 303, êmbolo em alumínio para cursos superiores a 1000mm e para cilindros de ø80 a 100mm X Haste AISI 303, êmbolo em tecnopolímero para cursos inferiores a 1000 mm para cilindros de ø 32 a ø 63 mm	N Guarnição NBR P Guarnição poliuretano V Guarnição** FKM/FPM

* Verificar disponibilidade de venda com o departamento comercial.
** Para guarnições em Viton, devem ser utilizados êmbolos em alumínio.

DIMENSÕES

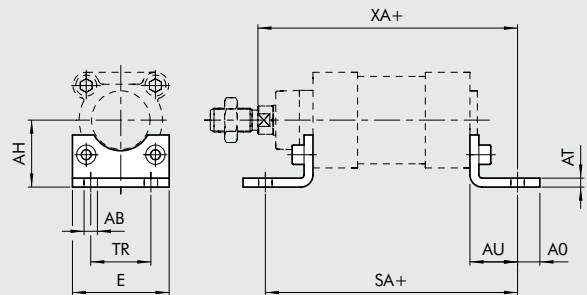


Ø	PL	VD	A	B	B1	WH	C1	CH1	CH2	CH3	KK	D	TG	VA	F	EE	RT	E	L	LO	BG	N
32	10	6,5	10	30	28	26	16	10	17	6	M10X1.25	12	32,5	4	22	G 1/8	M6	46	120	94	14,5	4.5
40	12	8	10	35	33	30	20	13	19	6	M12X1.25	16	38	4	24	G1/4	M6	54	135	105	14,5	4.5
50	14	13	10	40	38	37	25	17	24	8	M16X1.5	20	46,5	4	32	G1/4	M8	64,5	143	106	17,5	5.5
63	16	14	10	45	40	37	25	17	24	8	M16X1.5	20	56,5	4	32	G3/8	M8	75,5	158	121	17,5	5.5
80	18	12	12	45	43	46	33	22	30	10	M20X1.5	25	72	4	40	G3/8	M10	94	174	128	21,5	5.5
100	20	14	12	55	49	51	38	22	30	10	M20X1.5	25	89	4	40	G1/2	M10	111	189	138	21,5	5.5

ACESSÓRIOS CILINDROS SÉRIE RHV

CANTONEIRAS - MOD A

Código	Ø	Ø AB	AH	AO	AT	AU	TR	E	XA	SA	Peso [g]
W0950322001	32	7	32	11	4	24	32	45	144	142	76
W0950402001	40	9	36	15	4	28	36	52	163	161	100
W0950502001	50	9	45	15	4	32	45	65	175	170	162
W0950632001	63	9	50	15	6	32	50	75	190	185	266
W0950802001	80	12	63	20	6	41	63	95	215	210	456
W0951002001	100	14	71	25	6	41	75	115	230	220	572
W0951252001	125	16	90	15	7	45	90	140	270	250	1130

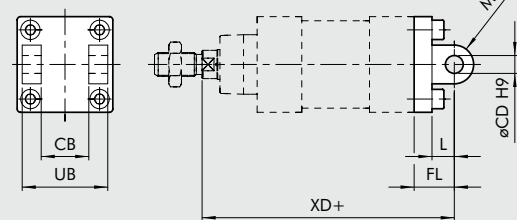


Nota: 1 peça por embalagem completo com 2 parafusos

+= ADICIONAR O CURSO

ARTICULAÇÃO TRASEIRA FÊMEA - MOD. B

Código	Ø	UB	CB	FL	ØCD	XD	MR	L	Peso [g]
W0950322003	32	45	26	22	10	142	10	10	116
W0950402003	40	52	28	25	12	160	12	10	160
W0950502003	50	60	32	27	12	170	12	12	252
W0950632003	63	70	40	32	16	190	16	12	394
W0950802003	80	90	50	36	16	210	16	16	670
W0951002003	100	110	60	41	23	230	20	16	1085
W0951252003	125	130	70	50	25	275	25	20	2000

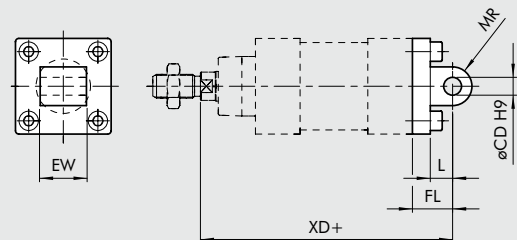


Nota: fornecida completa com 4 parafusos, 4 arruelas, 2 seeger e 1 pino.

+= ADICIONAR O CURSO

ARTICULAÇÃO TRASEIRA MACHO - MOD. BA

Código	Ø	EW	FL	MR	ØCD	L	XD	Peso [g]
W0950322003	32	26	22	11	10	12	142	94
W0950402003	40	28	25	13	12	15	160	124
W0950502003	50	32	27	13	12	15	170	220
W0950632003	63	40	32	17	16	20	190	316
W0950802003	80	50	36	17	16	20	210	578
W0951002003	100	60	41	21	20	25	230	850
W0951252003	125	70	50	26	25	30	275	1590

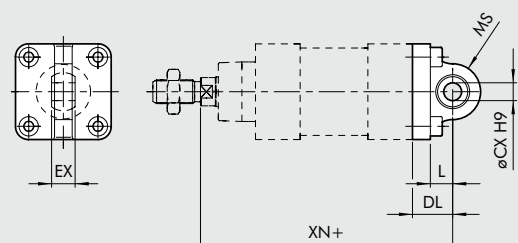


Nota: fornecida completa com 4 parafusos e 4 arruelas.

+= ADICIONAR O CURSO

ARTICULAÇÃO TRASEIRA MACHO COM RÓTULA - MOD. BAS

Código	Ø	DL	MS	L	XN	CX	EX	Peso [g]
W0950322006	32	22	16	12	142	10	14	106
W0950402006	40	25	19	15	160	12	16	142
W0950502006	50	27	19	15	170	12	16	236
W0950632006	63	32	24	20	190	16	21	336
W0950802006	80	36	24	20	210	16	21	572
W0951002006	100	41	30	25	230	20	25	840
W0951252006	125	50	36	30	275	25	31	1520



Nota: fornecida completa com 4 parafusos e 4 arruelas.

+= ADICIONAR O CURSO

ACESSÓRIOS CILINDROS SÉRIE RHV

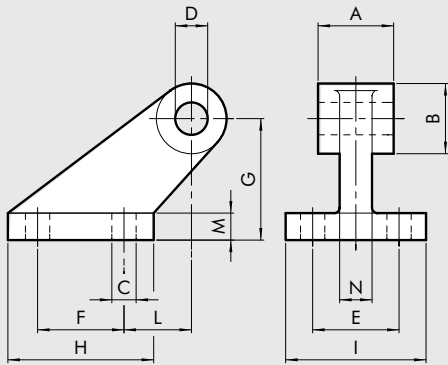
ATUADORES

CILINDRO ISO 15552 SÉRIE RHV

ATUADORES

CILINDRO ISO 15552 SÉRIE RHV

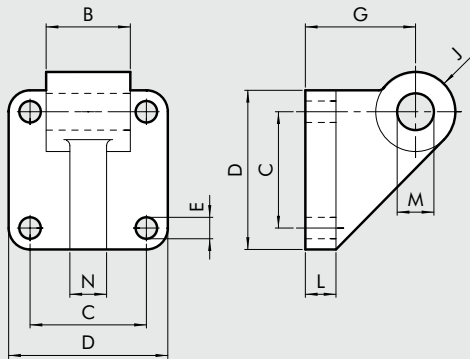
SUPOORTE MACHO PARA ARTICULAÇÃO TRASEIRA FÊMEA "CETOP" PARA MOD. B - MOD GL



Código	Ø	A	B	C	D	E	F	G	H	I	L	M	N	Peso [g]
W0950322008	32	26	19	7	10	25	20	32	37	41	18	8	10	96
W0950402008	40	28	26	9	12	32	32	45	54	52	25	10	12	216
W0950502008	50	32	26	9	12	32	32	45	54	52	25	10	12	212
W0950632008	63	40	33	11	16	40	50	63	75	63	32	12	15	440
W0950802008	80	50	33	11	16	40	50	63	75	63	32	12	15	464
W0951002008	100	60	44	14	20	50	70	90	103	80	40	16	22	985
W0951252008	125	70	44	14	25	50	70	90	103	80	40	16	22	1000

Nota: fornecida completa com 4 parafusos e 4 arruelas.

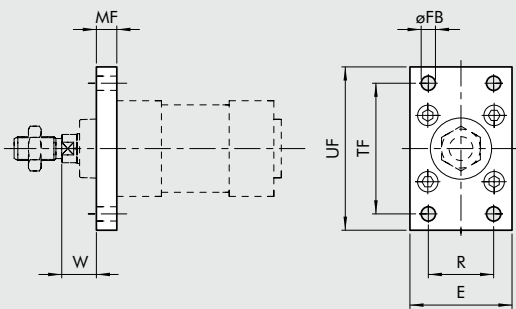
SUPOORTE MACHO ISO PARA MOD. B - MOD. GS



Código	Ø	B	C	D	E	G	J	L	M	N	Peso [g]
W0950322108	32	25.5	32.5	45	7	32	11	10	10	10	106
W0950402108	40	27.5	38	52	7	36	13	10	12	12	138
W0950502108	50	31.5	46.5	65	9	45	13	12	12	12	252
W0950632108	63	39.5	56.5	75	9	50	17	12	16	15	350
W0950802108	80	49.5	72	95	11	63	17	16	16	15	655
W0951002108	100	59.5	89	115	11	73	21	16	20	22	980

Nota: fornecida completa com 4 parafusos e 4 arruelas..

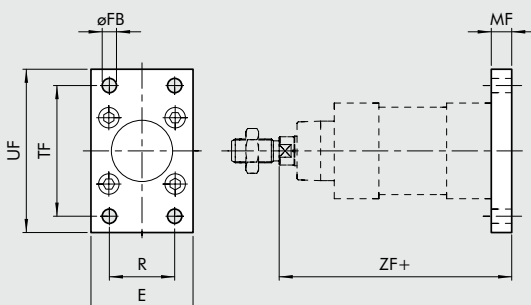
FLANGE DIANTEIRA - MOD. C



Código	Ø	TF	UF	E	MF	R	ØFB	W	Peso [g]
W0950322002	32	64	80	50	10	32	7	16	246
W0950402002	40	72	90	55	10	36	9	20	290
W0950502002	50	90	110	65	12	45	9	25	522
W0950632002	63	100	120	75	12	50	9	25	670
W0950802002	80	126	153	95	16	63	12	30	1420
W0951002002	100	150	178	115	16	75	14	35	2040
W0951252002	125	180	220	140	20	90	16	45	4300

Nota: fornecida completa com 4 parafusos e 4 arruelas.

FLANGE TRASEIRA - MOD. C



Código	Ø	TF	UF	E	MF	R	ØFB	ZF	Peso [g]
W0950322002	32	64	80	50	10	32	7	130	246
W0950402002	40	72	90	55	10	36	9	145	290
W0950502002	50	90	110	65	12	45	9	155	522
W0950632002	63	100	120	75	12	50	9	170	670
W0950802002	80	126	153	95	16	63	12	190	1420
W0951002002	100	150	178	115	16	75	14	205	2040
W0951252002	125	180	220	140	20	90	16	245	3000

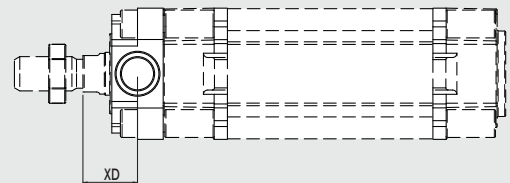
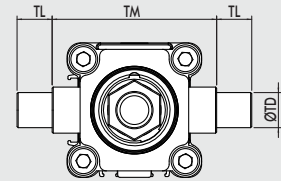
Nota: fornecida completa com 4 parafusos.

+ = ADICIONAR O CURSO

FIXAÇÃO POR MUNHÃO DIANTEIRO

Código	Ø	TD	TL	TM	XD
CNKF-032KT	32	12	12	50	18
CNKF-040KT	40	16	16	63	20
CNKF-050KT	50	16	16	75	25
CNKF-063KT	63	20	20	90	25
CNKF-080KT	80	20	20	110	32
CNKF-100KT	100	25	25	132	32

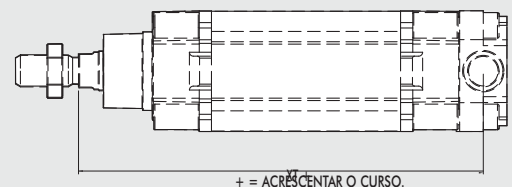
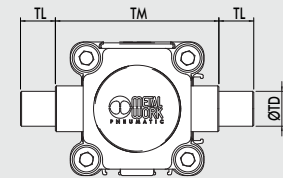
Nota: n. 1 peça por embalagem



FIXAÇÃO POR MUNHÃO TRASEIRO

Código	Ø	TD	TL	TM	XT
CNKF-032KT	32	12	12	50	138
CNKF-040KT	40	16	16	63	145
CNKF-050KT	50	16	16	75	155
CNKF-063KT	63	20	20	90	170
CNKF-080KT	80	20	20	110	188
CNKF-100KT	100	25	25	132	208

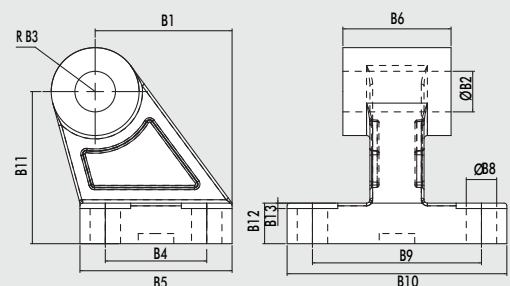
Nota: n. 1 peça por embalagem



SUPORTE PARA ARTICULAÇÃO TRASEIRA FÊMEA

Código	Ø	B1	B2	B3	B4	B5	B6	B8	B9	B10	B11	B12	B13
CNKF-032SA	32	21	10	10	18	31	26	6.6	38	51	32	8	1
CNKF-040SA	40	24	12	11	22	35	28	6.6	41	54	36	10	1
CNKF-050SA	50	33	12	13	30	45	32	9	50	65	45	12	1.6
CNKF-063SA	63	37	16	15	35	50	40	9	52	67	50	12	1.6
CNKF-080SA	80	47	16	15	40	60	50	11	66	86	63	14	1.6
CNKF-100SA	100	55	20	19	50	70	60	11	76	96	71	15	1.6

Nota: n. 1 peça por embalagem



ACESSÓRIOS CILINDROS SÉRIE RHV

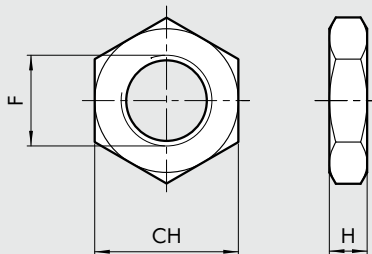
ATUADORES

CILINDRO ISO 15552 SÉRIE RHV

ATUADORES

CILINDRO ISO 15552 SÉRIE RHV

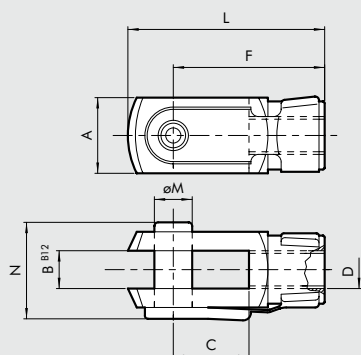
PORCA DA HASTE - MOD. S



Código	Ø	F	H	CH	Peso [g]
0950322010	32	M10x1.25	6	17	6
0950402010	40	M12x1.25	7	19	12
0950502010	50/63	M16x1.5	8	24	20
0950802010	80/100	M20x1.5	9	30	32
0951252010	125	M27x2	12	41	74

Nota: n. 1 peça por embalagem

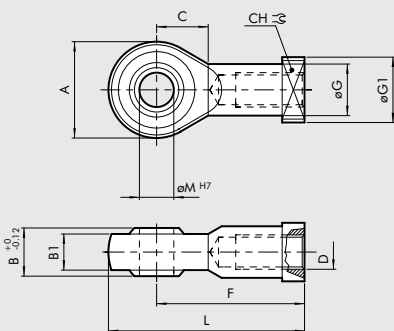
GARFO MOD. GK-M



Código	Ø	ØM	C	B	A	L	F	D	N	Peso [g]
W0950322020	32	10	20	10	20	52	40	M10x1,25	26	92
W0950402020	40	12	24	12	24	62	48	M12x1,25	32	148
W0950502020	50	16	32	16	32	83	64	M16x1,5	40	340
W0950502020	63	16	32	16	32	83	64	M16x1,5	40	340
W0950802020	80	20	40	20	40	105	80	M20x1,5	40	690
W0950802020	100	20	40	20	40	105	80	M20x1,5	48	690
W0951252020	125	30	54	30	55	148	110	M27x2	65	1835

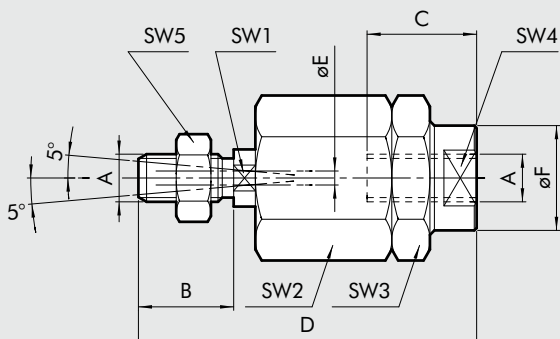
Nota: n. 1 peça por embalagem

RÓTULA ESFÉRICA - MOD. GA-M



Código	Ø	ØM	C	B1	B	A	L	F	D	ØG	CH	ØG1	Peso [g]
W0950322025	32	10	15	10.5	14	28	57	43	M10x1,25	15	17	19	78
W0950402025	40	12	17	12	16	32	66	50	M12x1,25	17,5	19	19	116
W0950502025	50	16	22	15	21	42	85	64	M16x1,5	22	22	22	226
W0950502025	63	16	22	15	21	42	85	64	M16x1,5	22	22	22	226
W0950802025	80	20	26	18	25	50	102	77	M20x1,5	27,5	30	27	404
W0950802025	100	20	26	18	25	50	102	77	M20x1,5	27,5	30	27	404
W0951252025	125	30	36	25	37	70	145	110	M27x2	40	41	50	1190

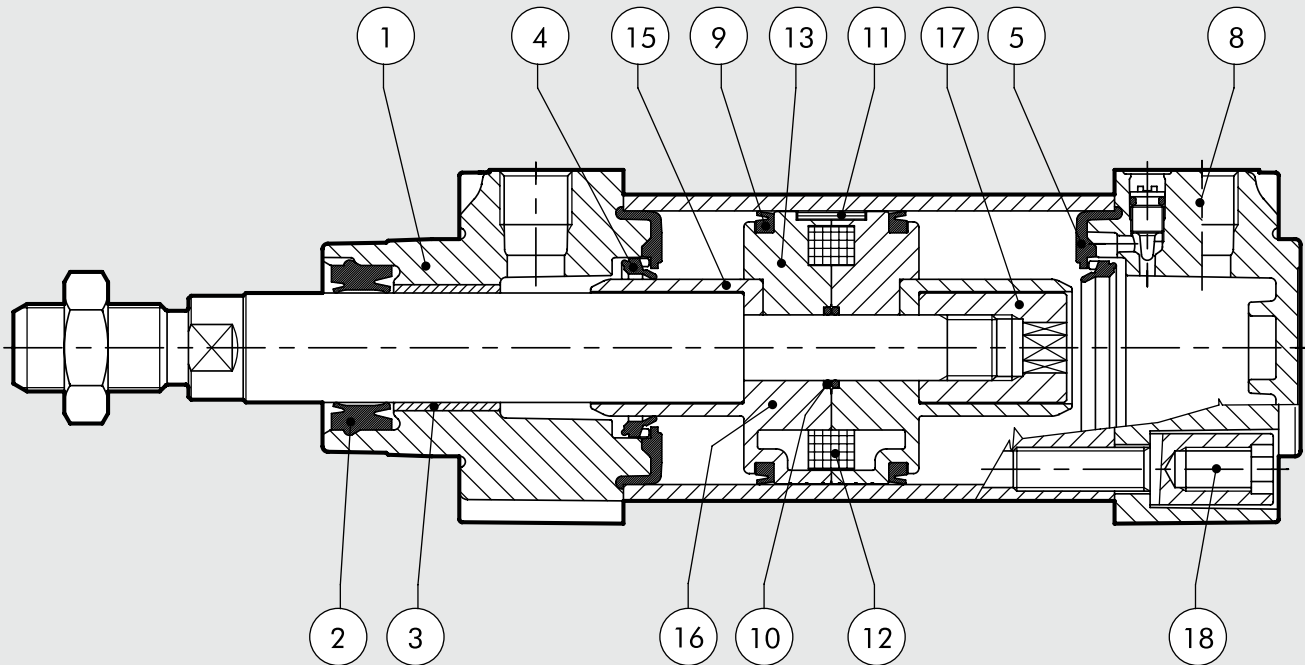
JUNTA AUTO ALINHADORA - MOD. GA-K



Código	Ø	A	B	C	D	ØF	ØE	SW ₁	SW ₂	SW ₃	SW ₄	SW ₅	Peso [g]
W0950322030	32	M10x1.25	20	20	71	22	4	12	30	30	19	17	216
W0950402030	40	M12x1.25	24	20	75	22	4	12	30	30	19	19	220
W0950502030	50	M16x1.5	32	32	103	32	4	20	41	41	30	24	620
W0950502030	63	M16x1.5	32	32	103	32	4	20	41	41	30	24	620
W0950802030	80	M20x1.5	40	40	119	32	4	20	41	41	30	30	680
W0950802030	100	M20x1.5	40	40	119	32	4	20	41	41	30	30	680

Nota: n. 1 peça por embalagem

KITS DE MONTAGEM E REPAROS



CÓDIGOS	DIÂMETRO	DESCRIÇÃO	ITENS
009 ... 0101RHV	32 a 100mm	Kit completo vedações em poliuretano	2 - 4 - 5 - 9 - 10
009 ... 0103RHV	32 a 100mm	Kit completo vedações para alta temperatura	2 - 4 - 5 - 9 - 10
009 ... 0502RHV	32 a 100mm	Kit completo vedações NBR	2 - 4 - 5 - 9 - 10
009 ... 0110RHV	32 a 100mm	Kit completo do cabeçote dianteiro amortecimento fixo em PU	1 - 2 - 3 - 4 - 5 - 18
009 ... 0110RHVA	32 a 100mm	Kit completo do cabeçote dianteiro amortecimento regulável em PU	1 - 2 - 3 - 4 - 5 - 18
009 ... 0304RHV	32 a 100mm	Kit completo do cabeçote dianteiro amortecimento fixo em NBR	1 - 2 - 3 - 4 - 5 - 18
009 ... 0304RHVA	32 a 100mm	Kit completo do cabeçote dianteiro amortecimento regulável em NBR	1 - 2 - 3 - 4 - 5 - 18
009 ... 0111RHV	32 a 100mm	Kit completo do cabeçote traseiro amortecimento fixo em PU	4 - 5 - 8 - 18
009 ... 0111RHVA	32 a 100mm	Kit completo do cabeçote traseiro amortecimento regulável em PU	4 - 5 - 8 - 18
009 ... 0305RHV	32 a 100mm	Kit completo do cabeçote traseiro amortecimento fixo em NBR	4 - 5 - 8 - 18
009 ... 0305RHVA	32 a 100mm	Kit completo do cabeçote traseiro amortecimento regulável em NBR	4 - 5 - 8 - 18
009 ... 0604RHV	32 a 63mm	Kit completo do êmbolo poliuretano	9 - 10 - 16 - 17
009 ... 0604RHV	80 a 100mm	Kit completo do êmbolo poliuretano	9 - 10 - 11 - 13 - 15 - 17
009 ... 0602RHV	32 a 63mm	Kit completo do êmbolo NBR	9 - 10 - 16 - 17
009 ... 0602RHV	80 a 100mm	Kit completo do êmbolo NBR	9 - 10 - 11 - 13 - 15 - 17
009 ... 0704RHV	32 a 63mm	Kit completo dos cabeçotes amortecimento fixo D + T + Êmbolo PU	1 - 2 - 3 - 4 - 5 - 8 - 9 - 10 - 16 - 17 - 18
009 ... 0704RHV	80 a 100mm	Kit completo dos cabeçotes amortecimento fixo D + T + Êmbolo PU	1 - 2 - 3 - 4 - 5 - 8 - 9 - 10 - 11 - 13 - 15 - 17 - 18
009 ... 0704RHVA	32 a 63mm	Kit completo dos cabeçotes amortecimento regulável D + T + Êmbolo PU	1 - 2 - 3 - 4 - 5 - 8 - 9 - 10 - 16 - 17 - 18
009 ... 0704RHVA	80 a 100mm	Kit completo dos cabeçotes amortecimento regulável D + T + Êmbolo PU	1 - 2 - 3 - 4 - 5 - 8 - 9 - 10 - 11 - 13 - 15 - 17 - 18
009 ... 0702RHV	32 a 63mm	Kit completo dos cabeçotes amortecimento fixo D + T + Êmbolo NBR	1 - 2 - 3 - 4 - 5 - 8 - 9 - 10 - 16 - 17 - 18
009 ... 0702RHV	80 a 100mm	Kit completo dos cabeçotes amortecimento fixo D + T + Êmbolo NBR	1 - 2 - 3 - 4 - 5 - 8 - 9 - 10 - 11 - 13 - 15 - 17 - 18
009 ... 0702RHVA	32 a 63mm	Kit completo dos cabeçotes amortecimento regulável D + T + Êmbolo NBR	1 - 2 - 3 - 4 - 5 - 8 - 9 - 10 - 16 - 17 - 18
009 ... 0702RHVA	80 a 100mm	Kit completo dos cabeçotes amortecimento regulável D + T + Êmbolo NBR	1 - 2 - 3 - 4 - 5 - 8 - 9 - 10 - 11 - 13 - 15 - 17 - 18
009 ... 0800RHV	32 a 100mm	Ímã	12
A0100912	32mm	Haste em Aço C45 ø12mm Comprimento 3000-3200mm	
A0100913	32mm	Haste em Aço Inox 303 ø12mm Comprimento 3000-3200mm	
A0101312	40mm	Haste em Aço C45 ø16mm Comprimento 3000-3200mm	
A0101313	40mm	Haste em Aço Inox 303 ø16mm Comprimento 3000-3200mm	
A0101712	50 a 63mm	Haste em Aço C45 ø20mm Comprimento 3000-3200mm	
A0101713	50 a 63mm	Haste em Aço Inox 303 ø20mm Comprimento 3000-3200mm	
A0102212	80 a 100mm	Haste em Aço C45 ø25mm Comprimento 3000-3200mm	
A0102213	80 a 100mm	Haste em Aço Inox 303 ø25mm Comprimento 3000-3200mm	
A03 ... 94RHV	32 a 100mm	Camisa Comprimento 3000-3200mm	